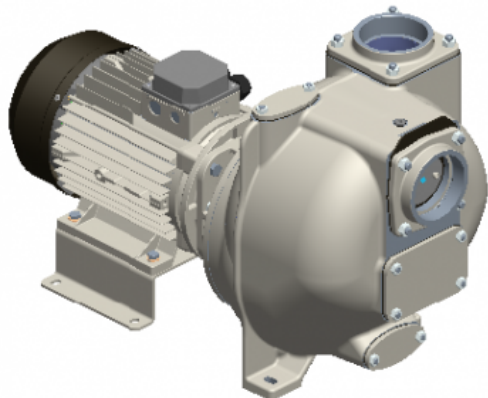




S121 G31T



Artikelnummer:

Reference: 13607

Produkt Beschreibung:

4" Selbstansaugende Kreiselpumpe aus Grauguss mit Gleitringdichtung mit Fettschmierung zum verbesserten Notlauf, Ventilklappe in der Saugseite und 11 kW Drehstrommotor Monoblock

Technische Daten:

Hauptfunktionen
Pumpenserie: S121
Förderleistung Pumpe: max 180 m ³ /h (3000 l/min)
Förderhöhe Pumpe mit 50 Hz Netzfrequenz: max 24 m
Max. Durchm. Festst.: 45 mm
Selbstansaugung: ★★★★★
Heavy-duty: ★★★★★☆
Aufbau: Monoblock
Pumpe
Pumpenart: Selbstansaugende Kreiselpumpe
Sauganschluss: 4"
Druckanschluss: 4"
Anschlussform: Innengewinde
Methode der Selbstansaugung: Gehäuse mit Wasser gefüllt
Inspektionsdeckel für Laufrad: Ja
Einfülldeckel: Ja



Ablasseckel: Ja
Anschluß für Vakuumeter: Optional
Anschluß für Manometer: Optional
Werkstoff Gehäuse: Grauguss
Werkstoff Laufrad: Sphäroguss
Werkstoff Verschleissplatte: Stahl
Werkstoff Welle: Edelstahl AISI420
Werkstoff Rückschlagklappe: NBR
Wellenabdichtung: YCV Gleitringdichtung mit Fettschmierung in SiC/SiO ₂ /FKM (Viton®) auf Edelstahlhülse
Antrieb
Antriebsart: Drehstrommotor
Motorhersteller: Victor Pumps
Wirkungsgradklasse: IE1, S6-75%
Nennleistung: 11 kW
Maximale Drehzahl: 1450 min ⁻¹ (50 Hz)
Nennspannung: 400 V ±10% @ 50 Hz, 690 V ±10% @ 50 Hz
Motorschutz: 26 Amp (380-480 V), 16 Amp (660-725 V)
Kühlverfahren: IC411- TEFC
Schutzart: IP55
Isolierstoffklasse: F
Betriebsdaten
Typische Anwendung: Schmutzwasser
Produkttemperatur: max. 60 °C
Umgebungstemperatur: max. 40 °C
Dichte: bis 1,4 kg/dm ³ , für höhere Werte wird ein stärkerer Motor gebraucht
Viskosität: bis 30 mm ² s (cSt), für höhere Werte wird ein stärkerer Motor gebraucht
maximales Vakuum mit Wasser: max 8 m (9,5 m für 10 min)
maximales Vakuum mit Luft: max 8,5 m
Zusatzfunktionen
Aufstellungslage: Horizontal
Kupplung: Durchgehende Welle ohne Kupplung
Lackierung: RAL6011 Resedagrün
Außenmaße (L x B x H): 846 x 441 x 515 mm
Gewicht: 196 kg

Produktgalerie:



Dimensionen in mm
 5121 ...T

800001877 / 18.10.22

kg = 210
M = 8.42

kg = 158

VICTOR PUMPS

Performance 2103288 / 18.03.21

S121 - 50 Hz

Laufrad Impeller \varnothing 218 mm
 Gehäuse \varnothing 218 mm
 Gehäuse mit Saugbohrloch \varnothing 86 mm
 Gehäuse mit Saugbohrloch \varnothing 86 mm
 Umwälzung \dot{V}_{max} 1400 m³/h
 Speed 1400/min
 Voltage

www.victorpumps.com