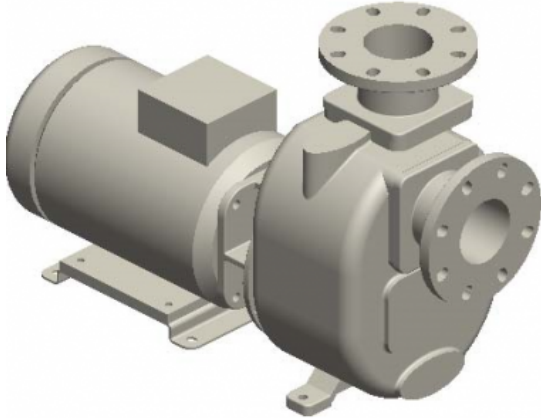




S100 G31T+F+PS



Artikelnummer:

Reference: 13428.03

Produkt Beschreibung:

4" Selbstansaugende Kreiselpumpe aus Grauguss mit Gleitringdichtung mit Fettschmierung zum verbesserten Notlauf, Ventilklappe in der Saugseite und 11 kW Drehstrommotor Monoblock
+F Flanschanschluß nach DIN. PN16
+PS automatischer Schmierstoffgeber für die Gleitringdichtung

Technische Daten:

Hauptfunktionen
Pumpenserie: S100
Förderleistung Pumpe: max 140 m ³ /h (2333 l/min)
Förderhöhe Pumpe mit 50 Hz Netzfrequenz: max 24 m
Max. Durchm. Festst.: 35 mm
Selbstansaugung: ★★☆☆☆
Heavy-duty: ★★★☆☆
Aufbau: Monoblock
Pumpe
Pumpenart: Selbstansaugende Kreiselpumpe
Sauganschluss: DN100
Druckanschluss: DN100
Anschlussform: DIN Flansch PN16 (einbaukompatibel), ANSI Flansch 150lb
Methode der Selbstansaugung: Gehäuse mit Wasser gefüllt



Einfülldeckel: Ja
Ablasdeckel: Ja
Anschluß für Vakuumeter: Ja
Anschluß für Manometer: Ja
Werkstoff Gehäuse: Grauguss
Werkstoff Laufrad: Grauguss
Werkstoff Verschleißplatte: Stahl
Werkstoff Welle: Edelstahl AISI420
Werkstoff Rückschlagklappe: NBR
Wellenabdichtung: YCV Gleitringdichtung mit Fettschmierung in SiC/SiO ₂ /FKM (Viton®) auf Edelstahlhülse
Antrieb
Antriebsart: Drehstrommotor
Motorhersteller: Victor Pumps
Wirkungsgradklasse: IE3
Nennleistung: 11 kW
Maximale Drehzahl: 2900 min ⁻¹ (50 Hz)
Nennspannung: 400 V ±10% @ 50 Hz, 690 V ±10% @ 50 Hz
Motorschutz: 26 Amp (380-480 V), 16 Amp (660-725 V)
Kühlverfahren: IC411- TEFC
Schutzart: IP55
Isolierstoffklasse: F
Betriebsdaten
Typische Anwendung: Schmutzwasser
Produkttemperatur: max. 60 °C
Umgebungstemperatur: max. 40 °C
Dichte: bis 1,4 kg/dm ³ , für höhere Werte wird ein stärkerer Motor gebraucht
Viskosität: bis 30 mm ² s (cSt), für höhere Werte wird ein stärkerer Motor gebraucht
maximales Vakuum mit Wasser: max 8 m (9,5 m für 10 min)
maximales Vakuum mit Luft: max 6 m
Zusatzfunktionen
Aufstellungslage: Horizontal
Lackierung: RAL6011 Resedagrün
Außenmaße (L x B x H): 841 x 327 x 520 mm
Gewicht: 134 kg

Produktgalerie:

