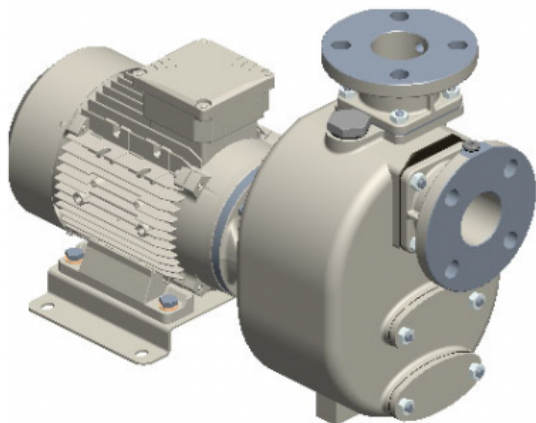




S 60+50 G31T+F+PS



Artikelnummer:

Reference: 15344.03

Produkt Beschreibung:

2" Selbstansaugende Kreiselpumpe aus Grauguss mit Gleitringdichtung mit Fettschmierung zum verbesserten Notlauf, Ventilklappe in der Saugseite und 4 kW Drehstrommotor Monoblock
+F Flanschanschluß nach DIN. PN16
+PS automatischer Schmierstoffgeber für die Gleitringdichtung

Technische Daten:

Hauptfunktionen
Pumpenserie: S 60+50
Förderleistung Pumpe: max 40 m ³ /h (655 l/min)
Förderhöhe Pumpe mit 50 Hz Netzfrequenz: max 36 m
Max. Durchm. Festst.: 24 mm
Selbstansaugung: ★★★★★
Heavy-duty: ★★★★★☆
Aufbau: Monoblock
Pumpe
Pumpenart: Selbstansaugende Kreiselpumpe
Sauganschluss: DN50
Druckanschluss: DN50
Anschlussform: DIN Flansch PN16 (einbaukompatibel), ANSI Flansch 150lb
Methode der Selbstansaugung: Gehäuse mit Wasser gefüllt



Einfülldeckel: Ja
Ablasdeckel: Ja
Anschluß für Vakuummeter: Ja
Anschluß für Manometer: Ja
Werkstoff Gehäuse: Grauguss
Werkstoff Laufrad: Grauguss
Werkstoff Verschleißplatte: Stahl
Werkstoff Welle: Edelstahl AISI316
Werkstoff Rückschlagklappe: NBR
Wellenabdichtung: YCV Gleitringdichtung mit Fettschmierung in SiC/SiO ₂ /FKM (Viton®) auf Edelstahlhülse
Antrieb
Antriebsart: Drehstrommotor
Motorhersteller: Victor Pumps
Wirkungsgradklasse: IE3
Nennleistung: 4 kW
Maximale Drehzahl: 2900 min ⁻¹ (50 Hz)
Nennspannung: 400 V ±10% @ 50 Hz, 230 V ±10% @ 50 Hz
Motorschutz: 12 Amp (380-480 V), 18 Amp (220-277 V)
Kühlverfahren: IC411- TEFC
Schutzart: IP55
Isolierstoffklasse: F
Betriebsdaten
Typische Anwendung: Schmutzwasser
Produkttemperatur: max. 60 °C
Umgebungstemperatur: max. 40 °C
Dichte: bis 1,1 kg/dm ³ , für höhere Werte wird ein stärkerer Motor gebraucht
Viskosität: bis 1 mm ² /s (cSt), für höhere Werte wird ein stärkerer Motor gebraucht
maximales Vakuum mit Wasser: max 8 m (9, 5 m für 10 min)
maximales Vakuum mit Luft: max 8, 5 m
Zusatzfunktionen
Aufstellungslage: Horizontal
Kupplung: Durchgehende Welle ohne Kupplung
Lackierung: RAL6011 Resedagrün
Außenmaße (L x B x H): 622 x 275 x 399 mm
Gewicht: 81 kg

Produktgalerie:

