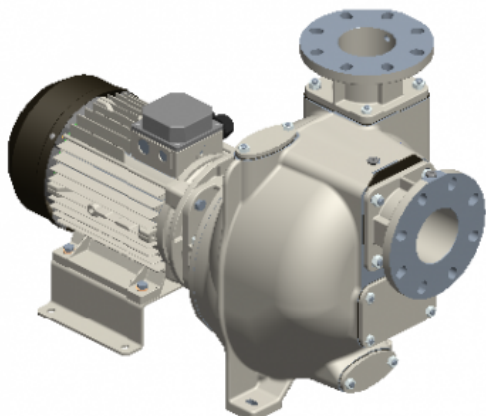




S121 G31T+F+PS



**Artikelnummer:**

Reference: 13607.03

### Produkt Beschreibung:

4" Selbstansaugende Kreiselpumpe aus Grauguss mit Gleitringdichtung mit Fettschmierung zum verbesserten Notlauf, Ventilklappe in der Saugseite und 11 kW Drehstrommotor Monoblock

**+F Flanschanschluß nach DIN. PN16**

**+PS automatischer Schmierstoffgeber für die Gleitringdichtung**

### Technische Daten:

Hauptfunktionen
Pumpenserie: S121
Förderleistung Pumpe: max 180 m <sup>3</sup> /h (3000 l/min)
Förderhöhe Pumpe mit 50 Hz Netzfrequenz: max 24 m
Max. Durchm. Festst.: 45 mm
Selbstansaugung: ★★★★★
Heavy-duty: ★★★★★☆
Aufbau: Monoblock
Pumpe
Pumpenart: Selbstansaugende Kreiselpumpe
Sauganschluss: DN100
Druckanschluss: DN100
Anschlussform: DIN Flansch PN16 (einbaukompatibel), ANSI Flansch 150lb
Methode der Selbstansaugung: Gehäuse mit Wasser gefüllt



Einfülldeckel: Ja
Ablasdeckel: Ja
Anschluß für Vakuumeter: Ja
Anschluß für Manometer: Ja
Werkstoff Gehäuse: Grauguss
Werkstoff Laufrad: Sphäroguss
Werkstoff Verschleißplatte: Stahl
Werkstoff Welle: Edelstahl AISI420
Werkstoff Rückschlagklappe: NBR
Wellenabdichtung: YCV Gleitringdichtung mit Fettschmierung in SiC/SiO <sub>2</sub> /FKM (Viton®) auf Edelstahlhülse
<b>Antrieb</b>
Antriebsart: Drehstrommotor
Motorhersteller: Victor Pumps
Wirkungsgradklasse: IE1, S6-75%
Nennleistung: 11 kW
Maximale Drehzahl: 1450 min <sup>-1</sup> (50 Hz)
Nennspannung: 400 V ±10% @ 50 Hz, 690 V ±10% @ 50 Hz
Motorschutz: 26 Amp (380-480 V), 16 Amp (660-725 V)
Kühlverfahren: IC411- TEFC
Schutzart: IP55
Isolierstoffklasse: F
<b>Betriebsdaten</b>
Typische Anwendung: Schmutzwasser
Produkttemperatur: max. 60 °C
Umgebungstemperatur: max. 40 °C
Dichte: bis 1,4 kg/dm <sup>3</sup> , für höhere Werte wird ein stärkerer Motor gebraucht
Viskosität: bis 30 mm <sup>2</sup> s (cSt), für höhere Werte wird ein stärkerer Motor gebraucht
maximales Vakuum mit Wasser: max 8 m (9,5 m für 10 min)
maximales Vakuum mit Luft: max 8,5 m
<b>Zusatzfunktionen</b>
Aufstellungslage: Horizontal
Kupplung: Durchgehende Welle ohne Kupplung
Lackierung: RAL6011 Resedagrün
Außenmaße (L x B x H): 910,5 x 467 x 584 mm
Gewicht: 206 kg

## Produktgalerie:

