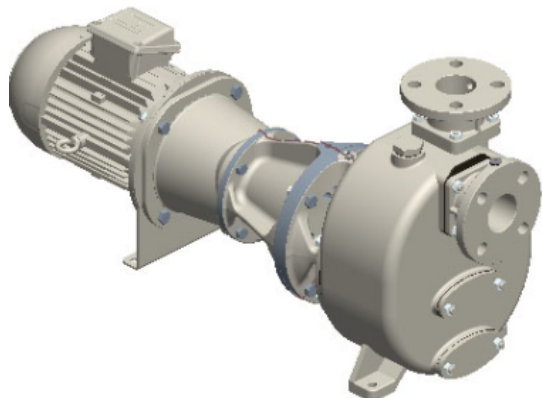




S 65 G31BBT+F



**Artikelnummer:**

Reference: 4066.242

### Produkt Beschreibung:

2" Selbstansaugende Kreiselpumpe aus Grauguss mit Gleitringdichtung mit Fettschmierung zum verbesserten Notlauf, Ventilklappe in der Saugseite und 2,2 kW Drehstrommotor Bi-Block (B5 standard Motor angeflanscht am Lagerbock der Pumpe)

**+F Flanschanschluß nach DIN. PN16**

### Technische Daten:

Hauptfunktionen
Pumpenserie: S 65
Förderleistung Pumpe: max 40 m <sup>3</sup> /h (655 l/min)
Förderhöhe Pumpe mit 50 Hz Netzfrequenz: max 13 m
Max. Durchm. Festst.: 25 mm
Selbstansaugung: ★★☆☆☆
Heavy-duty: ★★★★★
Aufbau: Bi-Block
Pumpe
Pumpenart: Selbstansaugende Kreiselpumpe
Sauganschluss: DN50
Druckanschluss: DN50
Anschlussform: DIN Flansch PN16 (einbaukompatibel), ANSI Flansch 150lb
Methode der Selbstansaugung: Gehäuse mit Wasser gefüllt



Einfülldeckel: Ja

Ablasdeckel: Ja

Anschluß für Vakuummeter: Ja

Anschluß für Manometer: Ja

Werkstoff Gehäuse: Grauguss

Werkstoff Laufrad: Grauguss

Werkstoff Verschleißplatte: Stahl

Werkstoff Welle: Edelstahl AISI316

Werkstoff Rückschlagklappe: NBR

Wellenabdichtung: YCV Gleitringdichtung mit Fettschmierung in SiC/SiO<sub>2</sub>/FKM (Viton®) auf Edelstahlhülse

### Antrieb

Antriebsart: Drehstrommotor

Motorhersteller: WEG

Wirkungsgradklasse: IE3

Nennleistung: 2, 2 kW

Maximale Drehzahl: 1450 min<sup>-1</sup> (50 Hz)

Nennspannung: 400 V ±10% @ 50 Hz, 230 V ±10% @ 50 Hz

Motorschutz: 7 Amp (380-480 V), 10 Amp (220-277 V)

Bauform: B5

Baugröße: IEC 100L

Kühlverfahren: IC411- TEFC

Schutzart: IP55

Isolierstoffklasse: F

### Betriebsdaten

Typische Anwendung: Schmutzwasser

Produkttemperatur: max. 90 °C

Umgebungstemperatur: max. 40 °C

Dichte: bis 1,1 kg/dm<sup>3</sup>, für höhere Werte wird ein stärkerer Motor gebraucht

Viskosität: bis 5 mm<sup>2</sup>/s (cSt), für höhere Werte wird ein stärkerer Motor gebraucht

maximales Vakuum mit Wasser: max 8 m (9, 5 m für 10 min)

maximales Vakuum mit Luft: max 6 m

### Zusatzfunktionen

Aufstellungslage: Horizontal

Kupplung: Durchgehende Welle ohne Kupplung

Lackierung: RAL6011 Resedagrün

Außenmaße (L x B x H): Siehe Maßbild

Gewicht: Siehe Maßbild



Produktgalerie:

