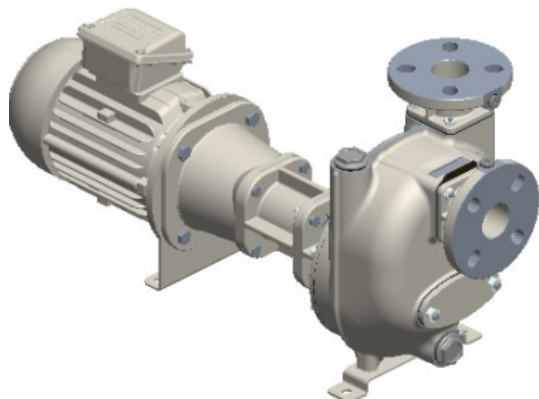




S 45+50 G31BBT+F+PS



Artikelnummer:

Reference: 12900.243

Produkt Beschreibung:

1½" Selbstansaugende Kreiselpumpe aus Grauguss mit Gleitringdichtung mit Fettschmierung zum verbesserten Notlauf, Ventilklappe in der Saugseite und 2,2 kW Drehstrommotor Bi-Block (B5 standard Motor angeflanscht am Lagerbock der Pumpe)

+F Flanschanschluß nach DIN. PN16

+PS automatischer Schmierstoffgeber für die Gleitringdichtung

Technische Daten:

Hauptfunktionen
Pumpenserie: S 45
Förderleistung Pumpe: max 22 m ³ /h (360 l/min)
Förderhöhe Pumpe mit 50 Hz Netzfrequenz: max 30 m
Max. Durchm. Festst.: 17 mm
Selbstansaugung: ★★★★★
Heavy-duty: ★★★★★☆
Aufbau: Bi-Block
Pumpe
Pumpenart: Selbstansaugende Kreiselpumpe
Sauganschluss: DN40
Druckanschluss: DN40
Anschlussform: DIN Flansch PN16 (einbaukompatibel), ANSI Flansch 150lb
Methode der Selbstansaugung: Gehäuse mit Wasser gefüllt



Inspektionsdeckel für Laufrad: Ja
Einfülldeckel: Ja
Ablasdeckel: Ja
Anschluß für Vakuumeter: Ja
Anschluß für Manometer: Ja
Werkstoff Gehäuse: Grauguss
Werkstoff Laufrad: Grauguss
Werkstoff Verschleissplatte: Stahl
Werkstoff Welle: Edelstahl AISI316
Werkstoff Rückschlagklappe: NBR
Wellenabdichtung: YCV Gleitringdichtung mit Fettschmierung in SiC/SiO ₂ /FKM (Viton®) auf Edelstahlhülse
Antrieb
Antriebsart: Drehstrommotor
Motorhersteller: WEG
Wirkungsgradklasse: IE3
Nennleistung: 2, 2 kW
Maximale Drehzahl: 2900 min ⁻¹ (50 Hz)
Nennspannung: 400 V ±10% @ 50 Hz, 230 V ±10% @ 50 Hz
Motorschutz: 7 Amp (380-480 V), 10 Amp (220-277 V)
Bauform: B5
Kühlverfahren: IC411- TEFC
Schutzart: IP55
Isolierstoffklasse: F
Betriebsdaten
Typische Anwendung: Schmutzwasser
Produkttemperatur: max. 90 °C
Umgebungstemperatur: max. 40 °C
Dichte: bis 1, 1 kg/dm ³ , für höhere Werte wird ein stärkerer Motor gebraucht
Viskosität: bis 5 mm ² s (cSt), für höhere Werte wird ein stärkerer Motor gebraucht
maximales Vakuum mit Wasser: max 8 m (9, 5 m für 10 min)
maximales Vakuum mit Luft: max 8, 5 m
Zusatzfunktionen
Aufstellungslage: Horizontal
Kupplung: Durchschlagende Kupplung in der Einheit integriert
Lackierung: RAL6011 Resedagrün
Außenmaße (L x B x H): Siehe Maßbild
Gewicht: Siehe Maßbild



Produktgalerie:

