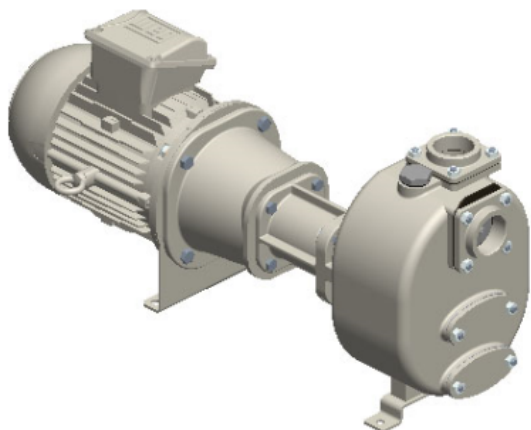




S 60+50 G31BBT+PS



**Artikelnummer:**

Reference: 4349.41

### Produkt Beschreibung:

2" Selbstansaugende Kreiselpumpe aus Grauguss mit Gleitringdichtung mit Fettschmierung zum verbesserten Notlauf, Ventilklappe in der Saugseite und 4 kW Drehstrommotor Bi-Block (B5 standard Motor angeflanscht am Lagerbock der Pumpe)

**+PS automatischer Schmierstoffgeber für die Gleitringdichtung**

### Technische Daten:

Hauptfunktionen
Pumpenserie: S 60+50
Förderleistung Pumpe: max 40 m <sup>3</sup> /h (655 l/min)
Förderhöhe Pumpe mit 50 Hz Netzfrequenz: max 36 m
Max. Durchm. Festst.: 24 mm
Selbstansaugung: ★★★★★
Heavy-duty: ★★★★★
Aufbau: Bi-Block
Pumpe
Pumpenart: Selbstansaugende Kreiselpumpe
Sauganschluss: 2"
Druckanschluss: 2"
Anschlussform: Innengewinde
Methode der Selbstansaugung: Gehäuse mit Wasser gefüllt



Einfülldeckel: Ja

Ablasdeckel: Ja

Anschluß für Vakuummeter: Optional

Anschluß für Manometer: Optional

Werkstoff Gehäuse: Grauguss

Werkstoff Laufrad: Grauguss

Werkstoff Verschleißplatte: Stahl

Werkstoff Welle: Edelstahl AISI316

Werkstoff Rückschlagklappe: NBR

Wellenabdichtung: YCV Gleitringdichtung mit Fettschmierung in SiC/SiO<sub>2</sub>/FKM (Viton®) auf Edelstahlhülse

### Antrieb

Antriebsart: Drehstrommotor

Motorhersteller: WEG

Wirkungsgradklasse: IE3

Nennleistung: 4 kW

Maximale Drehzahl: 2900 min<sup>-1</sup> (50 Hz)

Nennspannung: 400 V ±10% @ 50 Hz, 230 V ±10% @ 50 Hz

Motorschutz: 12 Amp (380-480 V), 18 Amp (220-277 V)

Bauform: B5

Baugröße: IEC 112M

Kühlverfahren: IC411- TEFC

Schutzart: IP55

Isolierstoffklasse: F

### Betriebsdaten

Typische Anwendung: Schmutzwasser

Produkttemperatur: max. 90 °C

Umgebungstemperatur: max. 40 °C

Dichte: bis 1,1 kg/dm<sup>3</sup>, für höhere Werte wird ein stärkerer Motor gebraucht

Viskosität: bis 1 mm<sup>2</sup>/s (cSt), für höhere Werte wird ein stärkerer Motor gebraucht

maximales Vakuum mit Wasser: max 8 m (9, 5 m für 10 min)

maximales Vakuum mit Luft: max 8, 5 m

### Zusatzfunktionen

Aufstellungslage: Horizontal

Kupplung: Durchschlagende Kupplung in der Einheit integriert

Lackierung: RAL6011 Resedagrün

Außenmaße (L x B x H): Siehe Maßbild

Gewicht: Siehe Maßbild



Produktgalerie:

