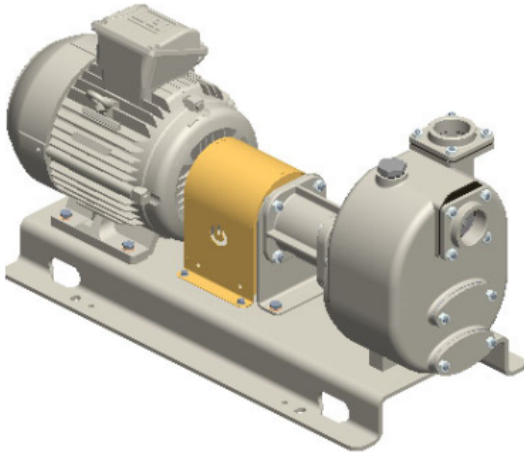




S 63 G31B/T

**Artikelnummer:**

Reference: 4206.40



### Produkt Beschreibung:

2" Selbstansaugende Kreiselpumpe aus Grauguss mit Gleitringdichtung mit Fettschmierung zum verbesserten Notlauf, Ventilklappe in der Saugseite und 7,5 kW Drehstrommotor, auf Grundplatte mit Kupplung und Schutz.

### Technische Daten:

Hauptfunktionen
Pumpenserie: S 63
Förderleistung Pumpe: max 45 m <sup>3</sup> /h (750 l/min)
Förderhöhe Pumpe mit 50 Hz Netzfrequenz: max 50 m
Max. Durchm. Festst.: 22 mm
Selbstansaugung: ★★★★★
Heavy-duty: ★★★☆☆
Aufbau: Klassisch
Pumpe
Pumpenart: Selbstansaugende Kreiselpumpe
Pumpenhersteller: Victor Pumps
Sauganschluss: 2"
Druckanschluss: 2"
Anschlussform: Innengewinde
Methode der Selbstansaugung: Gehäuse mit Wasser gefüllt
Inspektionsdeckel für Laufrad: Ja



<b>Einfülldeckel:</b> Ja
<b>Ablasdeckel:</b> Ja
<b>Anschluß für Vakuumeter:</b> Optional
<b>Anschluß für Manometer:</b> Optional
<b>Werkstoff Gehäuse:</b> Grauguss
<b>Werkstoff Laufrad:</b> Grauguss
<b>Werkstoff Verschleißplatte:</b> Stahl
<b>Werkstoff Welle:</b> Edelstahl AISI420
<b>Werkstoff Rückschlagklappe:</b> NBR (Nitril)
<b>Wellenabdichtung:</b> YCV Gleitringdichtung mit Fettschmierung in SiC/SiO <sub>2</sub> /FKM (Viton®) auf Edelstahlhülse
<b>Antrieb</b>
<b>Antriebsart:</b> Drehstrommotor
<b>Motorhersteller:</b> WEG
<b>Wirkungsgradklasse:</b> IE3
<b>Nennleistung:</b> 7, 5 kW (10 HP)
<b>Maximale Drehzahl:</b> 2900 min <sup>-1</sup> (50 Hz)
<b>Nennspannung:</b> 400 V ±10% @ 50 Hz, 690 V ±10% @ 50 Hz
<b>Motorschutz:</b> 16 Amp (380-480 V), 11 Amp (660-725 V)
<b>Bauform:</b> B3
<b>Baugröße:</b> IEC 132S
<b>Kühlverfahren:</b> IC411- TEFC
<b>Schutzart:</b> IP55
<b>Isolierstoffklasse:</b> F
<b>Betriebsdaten</b>
<b>Typische Anwendung:</b> Schmutzwasser
<b>Produkttemperatur:</b> max. 90 °C
<b>Umgebungstemperatur:</b> max. 40 °C
<b>Dichte:</b> bis 1, 1 kg/dm <sup>3</sup> , für höhere Werte wird ein stärkerer Motor gebraucht
<b>Viskosität:</b> bis 30 mm <sup>2</sup> s (cSt), für höhere Werte wird ein stärkerer Motor gebraucht
<b>maximales Vakuum mit Wasser:</b> max 8 m (9, 5 m für 10 min)
<b>maximales Vakuum mit Luft:</b> max 8, 5 m
<b>Zusatzfunktionen</b>
<b>Aufstellungslage:</b> Horizontal
<b>Kupplung:</b> Elastische Kupplung mit Berührungsschutz aus Stahlblech
<b>Aufbau:</b> Stahlgrundplatte in Omegaprofil
<b>Lackierung:</b> RAL6011 Resedagrün
<b>Außenmaße (L x B x H):</b> Siehe Maßbild
<b>Gewicht:</b> Siehe Maßbild





**Produktgalerie:**

