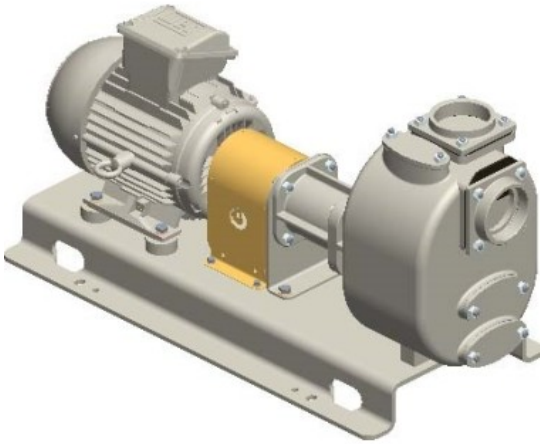




S 80 G31B+PS/T

Artikelnummer:

Reference: 1445.241



Produkt Beschreibung:

3" Selbstansaugende Kreiselpumpe aus Grauguss mit Gleitringdichtung mit Fettschmierung zum verbesserten Notlauf, Ventilklappe in der Saugseite und 4 kW Drehstrommotor, auf Grundplatte mit Kupplung und Schutz.

+PS automatischer Schmierstoffgeber für die Gleitringdichtung

Technische Daten:

Hauptfunktionen
Pumpenserie: S 80
Förderleistung Pumpe: max 75 m ³ /h (1250 l/min)
Förderhöhe Pumpe mit 50 Hz Netzfrequenz: max 20 m
Max. Durchm. Festst.: 32 mm
Selbstansaugung: ★★☆☆☆
Heavy-duty: ★★★★★
Aufbau: Klassisch
Pumpe
Pumpenart: Selbstansaugende Kreiselpumpe
Pumpenhersteller: Victor Pumps
Sauganschluss: 3"
Druckanschluss: 3"
Anschlussform: Innengewinde



Inspektionsdeckel für Laufrad: Ja

Einfülldeckel: Ja

Ablasdeckel: Ja

Anschluß für Vakuummeter: Optional

Anschluß für Manometer: Optional

Werkstoff Gehäuse: Grauguss

Werkstoff Laufrad: Grauguss

Werkstoff Verschleissplatte: Stahl

Werkstoff Welle: Edelstahl AISI316

Werkstoff Rückschlagklappe: NBR

Wellenabdichtung: YCV Gleitringdichtung mit Fettschmierung in SiC/SiO₂/FKM (Viton®) auf Edelstahlhülse

Antrieb

Antriebsart: Drehstrommotor

Motorhersteller: WEG

Wirkungsgradklasse: IE3

Nennleistung: 4 kW

Maximale Drehzahl: 2900 min⁻¹ (50 Hz)

Nennspannung: 400 V ±10% @ 50 Hz, 230 V ±10% @ 50 Hz

Motorschutz: 12 Amp (380-480 V), 18 Amp (220-277 V)

Bauform: B3

Baugröße: IEC 112M

Kühlverfahren: IC411- TEFC

Schutzart: IP55

Isolierstoffklasse: F

Betriebsdaten

Typische Anwendung: Schmutzwasser

Produkttemperatur: max. 90 °C

Umgebungstemperatur: max. 40 °C

Dichte: bis 1,4 kg/dm³, für höhere Werte wird ein stärkerer Motor gebraucht

Viskosität: bis 5 mm²/s (cSt), für höhere Werte wird ein stärkerer Motor gebraucht

maximales Vakuum mit Wasser: max 8 m (9,5 m für 10 min)

maximales Vakuum mit Luft: max 7,5 m

Zusatzfunktionen

Aufstellungslage: Horizontal

Kupplung: Elastische Kupplung mit Berührungsschutz aus Stahlblech

Aufbau: Stahlgrundplatte in Omegaprofil

Lackierung: RAL6011 Resedagrün

Außenmaße (L x B x H): Siehe Maßbild



Produktgalerie:

