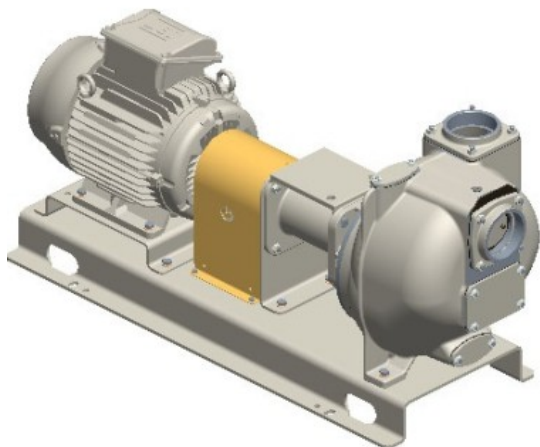




S121 G31B/T

**Artikelnummer:**

Reference: 13522.140



### Produkt Beschreibung:

4" Selbstansaugende Kreiselpumpe aus Grauguss mit Gleitringdichtung mit Fettschmierung zum verbesserten Notlauf, Ventilklappe in der Saugseite und 11 kW Drehstrommotor, auf Grundplatte mit Kupplung und Schutz.

### Technische Daten:

Hauptfunktionen
Pumpenserie: S121
Förderleistung Pumpe: max 180 m <sup>3</sup> /h (3000 l/min)
Förderhöhe Pumpe mit 50 Hz Netzfrequenz: max 24 m
Max. Durchm. Festst.: 45 mm
Selbstansaugung: ★★★★★
Heavy-duty: ★★★★★
Aufbau: Klassisch
Pumpe
Pumpenart: Selbstansaugende Kreiselpumpe
Sauganschluss: 4"
Druckanschluss: 4"
Anschlussform: Innengewinde
Methode der Selbstansaugung: Gehäuse mit Wasser gefüllt
Inspektionsdeckel für Laufrad: Ja
Einfülldeckel: Ja



<b>Ablasseckel:</b> Ja
<b>Anschluß für Vakuumeter:</b> Optional
<b>Anschluß für Manometer:</b> Optional
<b>Werkstoff Gehäuse:</b> Sphäroguss
<b>Werkstoff Laufrad:</b> Sphäroguss
<b>Werkstoff Verschleissplatte:</b> Stahl
<b>Werkstoff Welle:</b> Edelstahl AISI420
<b>Werkstoff Rückschlagklappe:</b> NBR (Nitril)
<b>Wellenabdichtung:</b> YCV Gleitringdichtung mit Fettschmierung in SiC/SiO <sub>2</sub> /FKM (Viton®) auf Edelstahlhülse
<b>Antrieb</b>
<b>Antriebsart:</b> Drehstrommotor
<b>Wirkungsgradklasse:</b> IE3
<b>Nennleistung:</b> 11 kW
<b>Maximale Drehzahl:</b> 1450 min <sup>-1</sup> (50 Hz)
<b>Nennspannung:</b> 400 V ±10% @ 50 Hz, 690 V ±10% @ 50 Hz
<b>Motorschutz:</b> 26 Amp (380-480 V), 16 Amp (660-725 V)
<b>Bauform:</b> B3
<b>Baugröße:</b> IEC 160M
<b>Kühlverfahren:</b> IC411- TEFC
<b>Schutzart:</b> IP55
<b>Isolierstoffklasse:</b> F
<b>Betriebsdaten</b>
<b>Typische Anwendung:</b> Schmutzwasser
<b>Produkttemperatur:</b> max. 90 °C
<b>Umgebungstemperatur:</b> max. 40 °C
<b>Dichte:</b> bis 1, 4 kg/dm <sup>3</sup> , für höhere Werte wird ein stärkerer Motor gebraucht
<b>Viskosität:</b> bis 30 mm <sup>2</sup> s (cSt), für höhere Werte wird ein stärkerer Motor gebraucht
<b>maximales Vakuum mit Wasser:</b> max 8 m (9, 5 m für 10 min)
<b>maximales Vakuum mit Luft:</b> max 8, 5 m
<b>Zusatzfunktionen</b>
<b>Aufstellungslage:</b> Horizontal
<b>Kupplung:</b> Elastische Kupplung mit Berührungsschutz aus Stahlblech
<b>Aufbau:</b> Stahlgrundplatte in Omegaprofil
<b>Lackierung:</b> RAL6011 Resedagrün
<b>Außenmaße (L x B x H):</b> Siehe Maßbild
<b>Gewicht:</b> Siehe Maßbild

## Produktgalerie:

