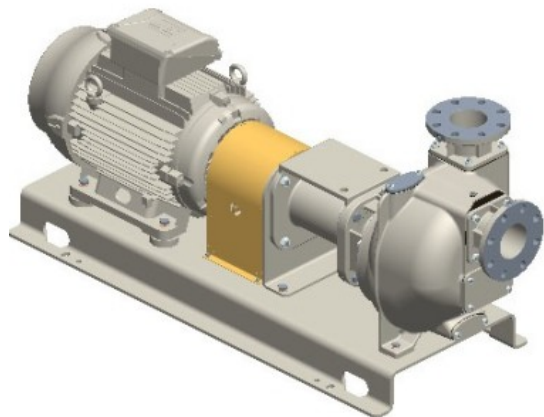




S126 G31B+F/T



Artikelnummer:

Reference: 13534.42

Produkt Beschreibung:

4" Selbstansaugende Kreiselpumpe aus Grauguss mit Gleitringdichtung mit Fettschmierung zum verbesserten Notlauf, Ventilklappe in der Saugseite und 30 kW Drehstrommotor, auf Grundplatte mit Kupplung und Schutz.

+F Flanschanschluß nach DIN. PN16

Technische Daten:

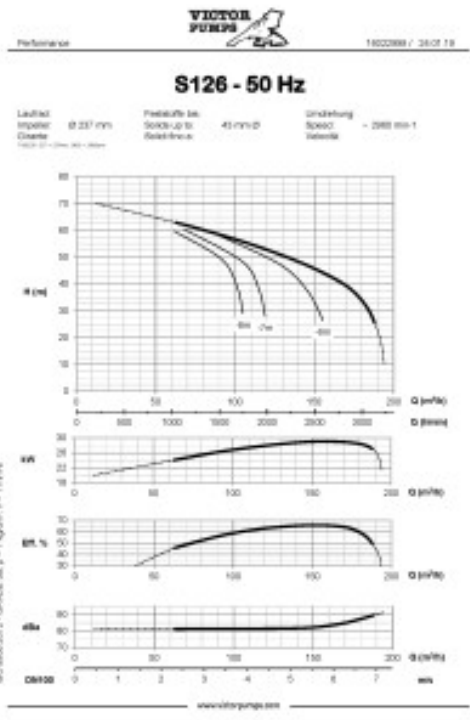
Hauptfunktionen
Pumpenserie: S126
Förderleistung Pumpe: max 180 m ³ /h (3000 l/min)
Förderhöhe Pumpe mit 50 Hz Netzfrequenz: max 60 m
Max. Durchm. Festst.: 40 mm
Selbstansaugung: ★★★★★
Heavy-duty: ★★★☆☆
Aufbau: Klassisch
Pumpe
Pumpenart: Selbstansaugende Kreiselpumpe
Sauganschluss: DN100
Druckanschluss: DN100
Anschlussform: DIN Flansch PN16 (einbaukompatibel), ANSI Flansch 150lb
Methode der Selbstansaugung: Gehäuse mit Wasser gefüllt



Einfülldeckel: Ja
Ablasdeckel: Ja
Anschluß für Vakuummeter: Ja
Anschluß für Manometer: Ja
Werkstoff Gehäuse: Sphäroguss
Werkstoff Laufrad: Sphäroguss
Werkstoff Verschleißplatte: Stahl
Werkstoff Welle: Edelstahl AISI420
Werkstoff Rückschlagklappe: NBR
Wellenabdichtung: YCV Gleitringdichtung mit Fettschmierung in SiC/SiO ₂ /FKM (Viton®) auf Edelstahlhülse
Antrieb
Antriebsart: Drehstrommotor
Wirkungsgradklasse: IE3
Nennleistung: 30 kW
Maximale Drehzahl: 2900 min ⁻¹ (50 Hz)
Nennspannung: 400 V ±10% @ 50 Hz, 690 V ±10% @ 50 Hz
Motorschutz: 64 Amp (380-480 V), 37 Amp (660-725 V)
Bauform: B3
Baugröße: IEC 200L
Kühlverfahren: IC411- TEFC
Schutzart: IP55
Isolierstoffklasse: F
Betriebsdaten
Typische Anwendung: Schmutzwasser
Produkttemperatur: max. 90 °C
Umgebungstemperatur: max. 40 °C
Dichte: bis 1, 1 kg/dm ³ , für höhere Werte wird ein stärkerer Motor gebraucht
Viskosität: bis 20 mm ² s (cSt), für höhere Werte wird ein stärkerer Motor gebraucht
maximales Vakuum mit Wasser: max 8 m (9, 5 m für 10 min)
maximales Vakuum mit Luft: max 8, 5 m
Zusatzfunktionen
Aufstellungslage: Horizontal
Kupplung: Elastische Kupplung mit Berührungsschutz aus Stahlblech
Aufbau: Stahlgrundplatte in Omegaprofil
Lackierung: RAL6011 Resedagrün
Außenmaße (L x B x H): Siehe Maßbild
Gewicht: Siehe Maßbild



Produktgalerie:



Dimensionierung: www.victor-pumps.com 800060461 / 26.10.22 **VICTOR PUMPS**

S126 - E-FIT

kg = 500
 $\eta = 1.30$

kg = 525

Technical drawing dimensions:
 - Front view: 180 mm width, 100 mm height, 100 mm depth.
 - Side view: 180 mm total length, 100 mm motor length, 80 mm pump length, 100 mm total height, 100 mm base height.
 - Top view: 180 mm width, 100 mm depth, 100 mm diameter.
 - Motor dimensions: 100 mm length, 100 mm diameter, 100 mm height.