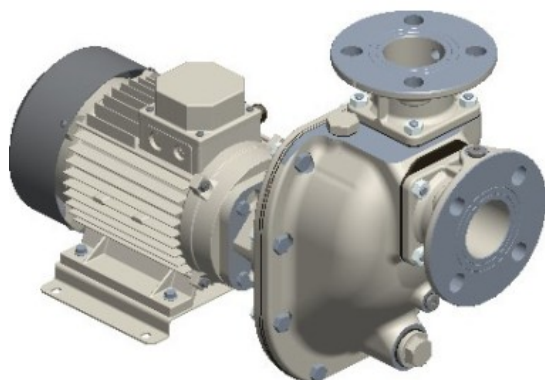




S 51+50 K312T+F



**Artikelnummer:**

Reference: 2503.02

### Produkt Beschreibung:

2" Selbstansaugende Kreiselpumpe aus Edelstahl mit Gleitringdichtung mit Fettschmierung zum verbesserten Notlauf, Ventilklappe in der Saugseite und 2,2 kW Drehstrommotor Monoblock  
**+F Flanschanschluß nach DIN. PN16**

### Technische Daten:

Hauptfunktionen
Pumpenserie: S 51+50
Förderleistung Pumpe: max 40 m <sup>3</sup> /h (655 l/min)
Förderhöhe Pumpe mit 50 Hz Netzfrequenz: max 16 m
Max. Durchm. Festst.: 25 mm
Selbstansaugung: ★★★☆☆
Heavy-duty: ★★★☆☆
Aufbau: Monoblock
Pumpe
Pumpenart: Selbstansaugende Kreiselpumpe
Sauganschluss: DN50
Druckanschluss: DN50
Anschlussform: DIN Flansch PN16 (einbaukompatibel), ANSI Flansch 150lb
Methode der Selbstansaugung: Gehäuse mit Wasser gefüllt
Inspektionsdeckel für Laufrad: Ja
Einfülldeckel: Ja



Ablasseckel: Ja
Anschluß für Vakuumeter: Ja
Anschluß für Manometer: Ja
Werkstoff Gehäuse: Edelstahl
Werkstoff Laufrad: Edelstahl
Werkstoff Verschleissplatte: Edelstahl
Werkstoff Welle: Edelstahl AISI316
Werkstoff Rückschlagklappe: FKM (Viton)
Wellenabdichtung: YCV Gleitringdichtung mit Fettschmierung in SiC/SiO <sub>2</sub> /FKM (Viton®) auf Edelstahlhülse
<b>Antrieb</b>
Antriebsart: Drehstrommotor
Motorhersteller: Victor Pumps
Wirkungsgradklasse: IE2, S6-75%, (IE3 auf Anfrage)
Nennleistung: 2, 2 kW
Maximale Drehzahl: 2900 min <sup>-1</sup> (50 Hz)
Nennspannung: 400 V ±10% @ 50 Hz, 230 V ±10% @ 50 Hz
Motorschutz: 7 Amp (380-480 V), 10 Amp (220-277 V)
Kühlverfahren: IC411- TEFC
Schutzart: IP55
Isolierstoffklasse: F
<b>Betriebsdaten</b>
Typische Anwendung: Schmutzwasser
Produkttemperatur: max. 60 °C
Umgebungstemperatur: max. 40 °C
Dichte: bis 1, 1 kg/dm <sup>3</sup> , für höhere Werte wird ein stärkerer Motor gebraucht
Viskosität: bis 30 mm <sup>2</sup> s (cSt), für höhere Werte wird ein stärkerer Motor gebraucht
maximales Vakuum mit Wasser: max 8 m (9, 5 m für 10 min)
maximales Vakuum mit Luft: max 7, 5 m
<b>Zusatzfunktionen</b>
Aufstellungslage: Horizontal
Kupplung: Durchgehende Welle ohne Kupplung
Lackierung: RAL6011 Resedagrün
Außenmaße (L x B x H): Siehe Maßbild
Gewicht: Siehe Maßbild

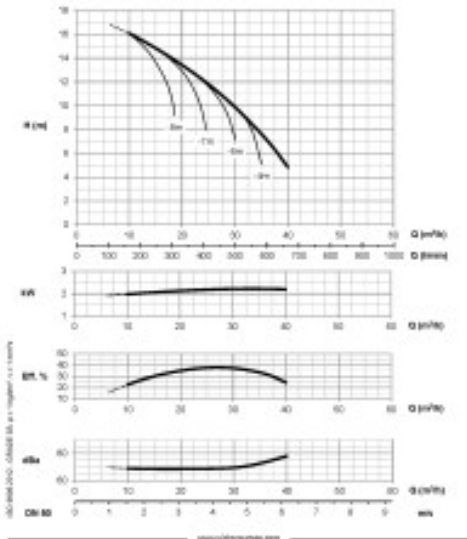
## Produktgalerie:



Performance **VICTOR PUMPS** 1970000 / 05.10.18

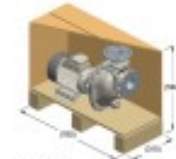
### S 51 - 50 Hz

Leistung Input Power 0,719 kW / 970 W  
 Förderhöhe Head 0,25 m / 82 ft  
 Drehzahl Speed 2900 min<sup>-1</sup>




DIMENSIONI: YEMELLA LAR
000002965 / 25.11.20

**S 51+50 K.T4F**



kg = 50  
ηP = 0.13



kg = 50

