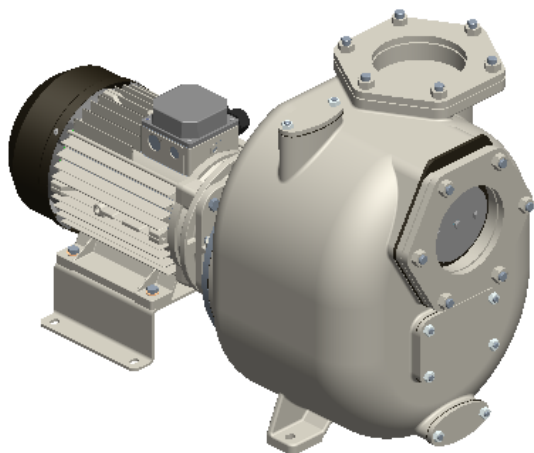




S161+30 G33T114+PS



Artikelnummer:

Reference: 13561.01

Produkt Beschreibung:

6" Selbstansaugende Kreiselpumpe aus Grauguss mit Gleitringdichtung mit Fettschmierung zum verbesserten Notlauf, Ventilklappe in der Saugseite und 11 kW Drehstrommotor Monoblock
+PS automatischer Schmierstoffgeber für die Gleitringdichtung

Technische Daten:

Hauptfunktionen
Pumpenserie: S161+30
Förderleistung Pumpe: max 300 m ³ /h (5000 l/min)
Förderhöhe Pumpe mit 50 Hz Netzfrequenz: max 20 m
Max. Durchm. Festst.: 47 mm
Selbstansaugung: ★★★★★
Heavy-duty: ★★★★★
Aufbau: Monoblock
Pumpe
Pumpenart: Selbstansaugende Kreiselpumpe
Sauganschluss: 6"
Druckanschluss: 6"
Anschlussform: Schweißgegenflansch
Methode der Selbstansaugung: Gehäuse mit Wasser gefüllt
Inspektionsdeckel für Laufrad: Ja
Einfülldeckel: Ja



Ablasseckel: Ja
Anschluß für Vakuumeter: Ja
Anschluß für Manometer: Optional
Werkstoff Gehäuse: Grauguss
Werkstoff Laufrad: Sphäroguss
Werkstoff Verschleissplatte: Stahl
Werkstoff Welle: Edelstahl AISI420
Werkstoff Rückschlagklappe: NBR (Nitril)
Wellenabdichtung: YYV+N Gleitringdichtung mit Fettschmierung in SiC/SiC/FKM(Viton®)+Nitril auf Edelstahlhülse AISI316
Antrieb
Antriebsart: Drehstrommotor
Motorhersteller: Victor Pumps
Wirkungsgradklasse: IE1, S6-75%
Nennleistung: 11 kW
Maximale Drehzahl: 1450 min ⁻¹ (50 Hz)
Nennspannung: 400 V ±10% @ 50 Hz, 690 V ±10% @ 50 Hz
Motorschutz: 26 Amp (380-480 V), 16 Amp (660-725 V)
Kühlverfahren: IC411- TEFC
Schutzart: IP55
Isolierstoffklasse: F
Betriebsdaten
Typische Anwendung: Schmutzwasser
Produkttemperatur: max. 60 °C
Umgebungstemperatur: max. 40 °C
Dichte: bis 1,1 kg/dm ³ , für höhere Werte wird ein stärkerer Motor gebraucht
Viskosität: bis 30 mm ² s (cSt), für höhere Werte wird ein stärkerer Motor gebraucht
maximales Vakuum mit Wasser: max 8 m (9, 5 m für 10 min)
maximales Vakuum mit Luft: max 7, 5 m
Zusatzfunktionen
Aufstellungslage: Horizontal
Kupplung: Durchgehende Welle ohne Kupplung
Lackierung: RAL6011 Resedagrün
Außenmaße (L x B x H): Siehe Maßbild
Gewicht: Siehe Maßbild

Produktgalerie:

