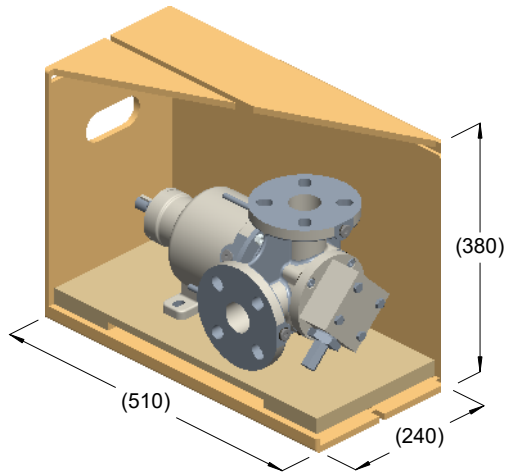
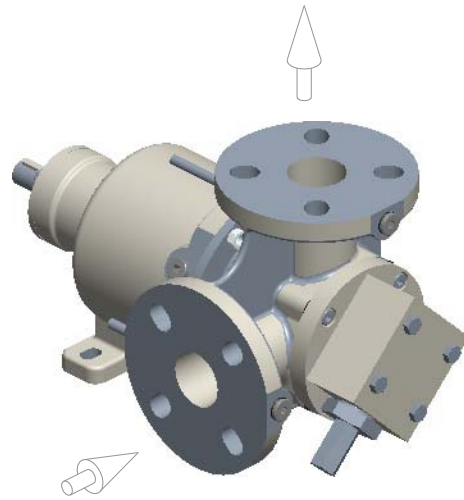


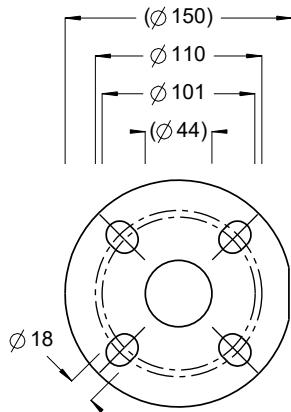
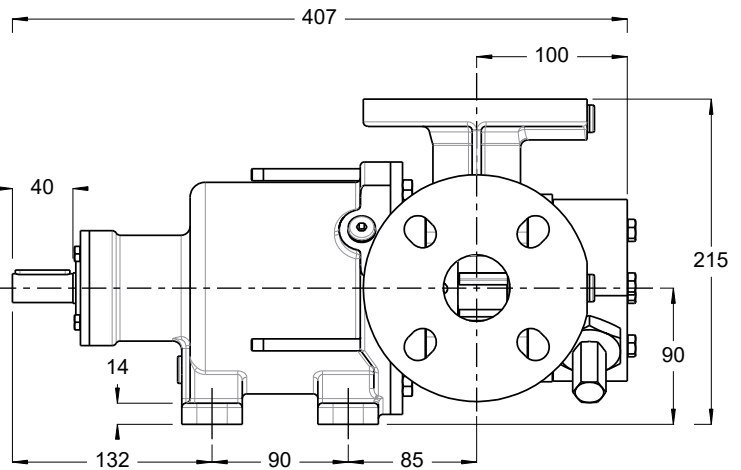
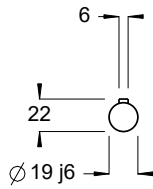
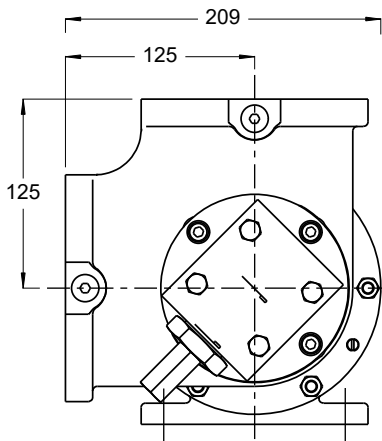
**R 40 .1.M+Y**



kg = 34  
m<sup>3</sup> = 0.05



kg = 32



ISO DN40 PN16  
ANSI 1/2" 150lb

