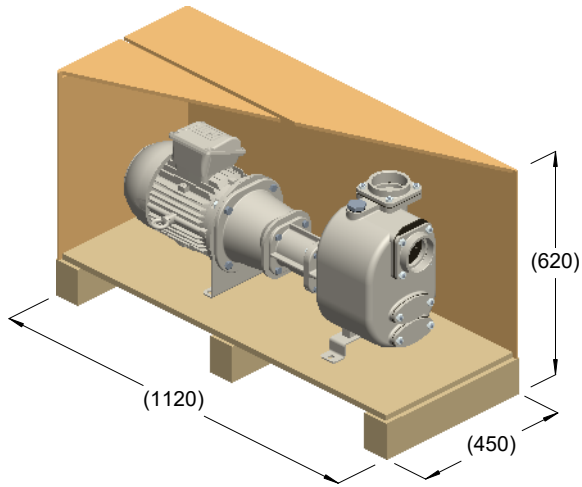
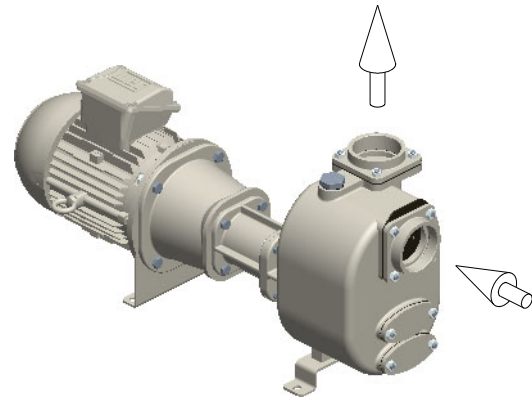




S 82+50 K..BBT



kg = 126
m³ = 0.31



kg = 116

