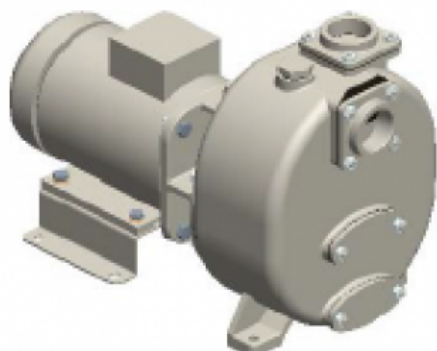




S 65 G31T+PS



**Codice Prodotto:**

Reference: 14191.01

### Descrizione Prodotto:

Pompa centrifuga autoadescante da 2" in ghisa a girante semi-aperta con tenuta meccanica lubrificata a grasso, valvola di non ritorno integrata e motore monoblocco trifase da 2,2 kW.  
**+PS tenuta meccanica lubrificata a grasso con ingrassatore automatico**

### Caratteristiche:

Caratteristiche Principali
Serie Pompa: S 65
Portata Pompa: max 40 m <sup>3</sup> /h (655 l/min)
Prevalenza Pompa con frequenza di rete a 50 Hz: max 13 m
Passaggio corpi solidi: 25 mm
Autoadescamento: ★★☆☆☆
Heavy-duty: ★★★★★
Costruzione: Monoblocco
Pompa
Tipo pompa: Centrifuga autoadescante
Bocca aspirazione: 2"
Bocca mandata: 2"
Tipo bocche: Filettate BSP femmina
Autoadescamento attraverso: con corpo riempito di acqua
Portina d'ispezione girante: Si
Portina di riempimento: Si



<b>Portina di svuotamento:</b> Sì
<b>Attacco per vuotometro:</b> Opzionale
<b>Attacco per manometro:</b> Opzionale
<b>Materiale corpo:</b> Ghisa
<b>Materiale Girante:</b> Ghisa
<b>Materiale Piatto d'usura:</b> Acciaio
<b>Materiale Albero:</b> Acciaio inox AISI316
<b>Materiale Valvola di non ritorno:</b> NBR
<b>Tenuta albero:</b> YCV Tenuta meccanica con quench lubrificata a grasso in SiC/SiO <sub>2</sub> /FKM (Viton®) su distanziere in INOX AISI316
<b>Motore</b>
<b>Tipo motore:</b> Elettrico trifase
<b>Marca motore:</b> Victor Pumps
<b>Efficienza:</b> IE2, S6-75%
<b>Potenza Nominale:</b> 2, 2 kW
<b>Velocità massima:</b> 1450 rpm (50 Hz)
<b>Tensione nominale:</b> 400 V ±10% @ 50 Hz, 230 V ±10% @ 50 Hz
<b>Protezione motore:</b> 7 Amp (380-480 V), 10 Amp (220-277 V)
<b>Tipologia di raffreddamento:</b> IC411- TEFC
<b>Grado di protezione:</b> IP55
<b>Classe di isolamento:</b> F
<b>Prestazioni</b>
<b>Applicazione tipica:</b> acque sporche
<b>Temperatura prodotto:</b> max. 60 °C
<b>Temperatura ambiente:</b> max. 40 °C
<b>Densità:</b> fino a 1,1 kg/dm <sup>3</sup> , per valori superiori è necessario un motore maggiorato
<b>Viscosità:</b> fino a 5 mm <sup>2</sup> s (cSt), per valori superiori è necessario un motore maggiorato
<b>Vuoto con acqua:</b> max 8 m (9,5 m per 10 min)
<b>Vuoto con aria:</b> max 7,5 m
<b>Caratteristiche aggiuntive</b>
<b>Posizione d'installazione:</b> Orizzontale
<b>Giunto:</b> Accoppiamento diretto senza giunto elastico
<b>Colore:</b> RAL6011 Verde Reseda
<b>Dimensioni (L x l x H):</b> 592 x 309 x 396 mm
<b>Peso:</b> 79 kg

## Gallery Prodotto:

# VICTOR PUMPS

