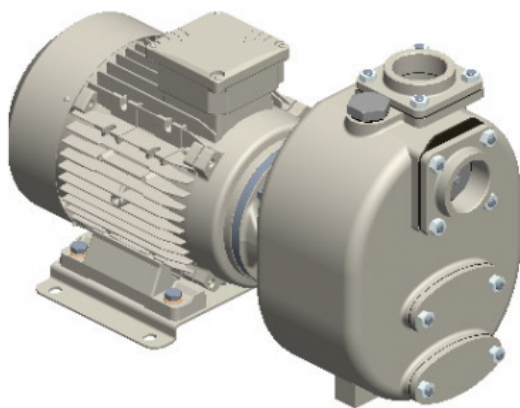




S 60+60 G31T



Codice Prodotto:

Reference: 15440

Descrizione Prodotto:

Pompa centrifuga autoadescante da 2" in ghisa a girante semi-aperta con tenuta meccanica lubrificata a grasso, valvola di non ritorno integrata e motore monoblocco trifase da 5,5 kW.

Caratteristiche:

Caratteristiche Principali

Serie Pompa: S 60+60

Portata Pompa: max 45 m³/h (750 l/min)

Prevalenza Pompa con frequenza di rete a 50 Hz: max 36 m

Passaggio corpi solidi: 24 mm

Autoadescamento: ★★★★★

Heavy-duty: ★★★★★☆

Costruzione: Monoblocco

Pompa

Tipo pompa: Centrifuga autoadescante

Bocca aspirazione: 2"

Bocca mandata: 2"

Tipo bocche: Filettate BSP femmina

Autoadescamento attraverso: con corpo riempito di acqua

Portina d'ispezione girante: Si

Portina di riempimento: Si



Portina di svuotamento: Sì
Attacco per vuotometro: Opzionale
Attacco per manometro: Opzionale
Materiale corpo: Ghisa
Materiale Girante: Ghisa
Materiale Piatto d'usura: Acciaio
Materiale Albero: Acciaio inox AISI316
Materiale Valvola di non ritorno: NBR (Nitrile)
Tenuta albero: YCV Tenuta meccanica con quench lubrificata a grasso in SiC/SiO ₂ /FKM (Viton®) su distanziere in INOX AISI316
Motore
Tipo motore: Elettrico trifase
Marca motore: Victor Pumps
Efficienza: IE3
Potenza Nominale: 5, 5 kW
Velocità massima: 2900 rpm (50 Hz)
Tensione nominale: 400 V ±10% @ 50 Hz, 690 V ±10% @ 50 Hz
Protezione motore: 15 Amp (380-480 V), 8 Amp (220-277 V)
Tipologia di raffreddamento: IC411- TEFC
Grado di protezione: IP55
Classe di isolamento: F
Prestazioni
Applicazione tipica: acque sporche
Temperatura prodotto: max. 60 °C
Temperatura ambiente: max. 40 °C
Densità: fino a 1,1 kg/dm ³ , per valori superiori è necessario un motore maggiorato
Viscosità: fino a 20 mm ² s (cSt), per valori superiori è necessario un motore maggiorato
Vuoto con acqua: max 8 m (9, 5 m per 10 min)
Vuoto con aria: max 8, 5 m
Caratteristiche aggiuntive
Posizione d'installazione: Orizzontale
Giunto: Accoppiamento diretto senza giunto elastico
Colore: RAL6011 Verde Reseda
Dimensioni (L x l x H): vedi dimensionale
Peso: vedi dimensionale

Gallery Prodotto:

