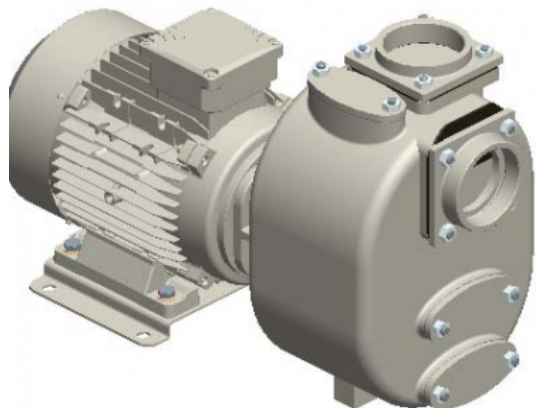




S 80+60 G31T



Codice Prodotto:

Reference: 13370

Descrizione Prodotto:

Pompa centrifuga autoadescante da 3" in ghisa a girante semi-aperta con tenuta meccanica lubrificata a grasso, valvola di non ritorno integrata e motore monoblocco trifase da 5,5 kW.

Caratteristiche:

Caratteristiche Principali

Serie Pompa: S 80+60

Portata Pompa: max 83 m³/h (1383 l/min)

Prevalenza Pompa con frequenza di rete a 50 Hz: max 24 m

Passaggio corpi solidi: 32 mm

Autoadescamento: ★★☆☆☆

Heavy-duty: ★★★★★

Costruzione: Monoblocco

Pompa

Tipo pompa: Centrifuga autoadescante

Bocca aspirazione: 3"

Bocca mandata: 3"

Tipo bocche: Filettate BSP femmina

Autoadescamento attraverso: con corpo riempito di acqua

Portina d'ispezione girante: Si

Portina di riempimento: Si



Portina di svuotamento: Sì
Attacco per vuotometro: Opzionale
Attacco per manometro: Opzionale
Materiale corpo: Ghisa
Materiale Girante: Ghisa
Materiale Piatto d'usura: Acciaio
Materiale Albero: Acciaio inox AISI316
Materiale Valvola di non ritorno: NBR
Tenuta albero: YCV Tenuta meccanica con quench lubrificata a grasso in SiC/SiO ₂ /FKM (Viton®) su distanziere in INOX AISI316
Motore
Tipo motore: Elettrico trifase
Marca motore: Victor Pumps
Efficienza: IE3
Potenza Nominale: 5, 5 kW
Velocità massima: 2900 rpm (50 Hz)
Tensione nominale: 400 V ±10% @ 50 Hz, 690 V ±10% @ 50 Hz
Protezione motore: 15 Amp (380-480 V), 8 Amp (220-277 V)
Tipologia di raffreddamento: IC411- TEFC
Grado di protezione: IP55
Classe di isolamento: F
Prestazioni
Applicazione tipica: acque sporche
Temperatura prodotto: max. 60 °C
Temperatura ambiente: max. 40 °C
Densità: fino a 1,1 kg/dm ³ , per valori superiori è necessario un motore maggiorato
Viscosità: fino a 20 mm ² s (cSt), per valori superiori è necessario un motore maggiorato
Vuoto con acqua: max 8 m (9, 5 m per 10 min)
Vuoto con aria: max 7, 5 m
Caratteristiche aggiuntive
Posizione d'installazione: Orizzontale
Giunto: Accoppiamento diretto senza giunto elastico
Colore: RAL6011 Verde Reseda
Dimensioni (L x l x H): vedi dimensionale
Peso: vedi dimensionale

Gallery Prodotto:

VICTOR PUMPS



VICTOR PUMPS

Dimensionen mm (kg) T 1001 2.1.1.1 14.03.21

S 80 ... T52

hg = 91
ØF = Ø 38

hg = 85

Ø 38

Ø 38

Ø 38

Ø 38

www.victorpumps.com

VICTOR PUMPS

Performance 1001200 / 11.05.19

S 80+60 - 50 Hz

LAUFSTROM Impeller Ø 68 mm Ø 68 mm	Flüssigkeit Saughöhe bis 1000 mm Ø 32 mm	Umwälzung 1000 l/min 1000 l/min
---	---	--

Head (m) vs Flow rate (l/min)

Efficiency (%) vs Flow rate (l/min)

NPSH (m) vs Flow rate (l/min)

www.victorpumps.com