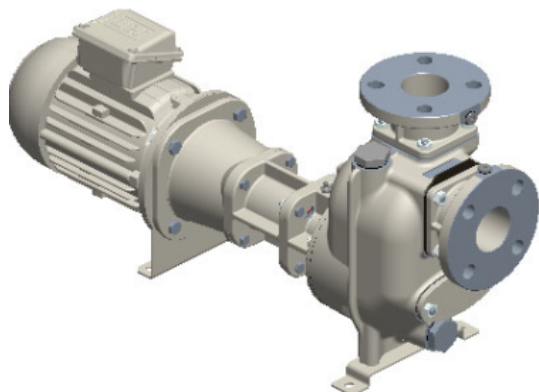




S 50 G31BBT+F+PS



Codice Prodotto:

Reference: 1390.243

Descrizione Prodotto:

Pompa centrifuga autoadescante da 2" in ghisa a girante semi-aperta con tenuta meccanica lubrificata a grasso, valvola di non ritorno integrata e motore Bi-Block trifase da 2,2 kW (motore standard B5 montato a flangia sulla staffa di supporto della pompa).

+F flangia secondo DIN. PN16

+PS tenuta meccanica lubrificata a grasso con ingrassatore automatico

Caratteristiche:

Caratteristiche Principali

Serie Pompa: S 50

Portata Pompa: max 40 m³/h (655 l/min)

Prevalenza Pompa con frequenza di rete a 50 Hz: max 16 m

Passaggio corpi solidi: 25 mm

Autoadescamento: ★★★☆☆

Heavy-duty: ★★★★★

Costruzione: Bi-Block

Pompa

Tipo pompa: Centrifuga autoadescante

Marca Pompa: Victor Pumps

Bocca aspirazione: DN50

Bocca mandata: DN50

Tipo bocche: Filettate BSP femmina



Autoadescamento attraverso: con corpo riempito di acqua
Portina d'ispezione girante: Si
Portina di riempimento: Si
Portina di svuotamento: Si
Attacco per vuotometro: Si
Attacco per manometro: Si
Materiale corpo: Ghisa
Materiale Girante: Ghisa
Materiale Piatto d'usura: Acciaio
Materiale Albero: Acciaio inox AISI316
Materiale Valvola di non ritorno: NBR
Tenuta albero: YCV Tenuta meccanica con quench lubrificata a grasso in SiC/SiO ₂ /FKM (Viton®) su distanziere in INOX AISI316
Motore
Tipo motore: Elettrico trifase
Marca motore: WEG
Efficienza: IE3
Potenza Nominale: 2, 2 kW
Velocità massima: 2900 rpm (50 Hz)
Tensione nominale: 400 V ±10% @ 50 Hz, 230 V ±10% @ 50 Hz
Protezione motore: 7 Amp (380-480 V), 10 Amp (220-277 V)
Montaggio: B5
Grandezza: IEC 90
Tipologia di raffreddamento: IC411- TEFC
Grado di protezione: IP55
Classe di isolamento: F
Prestazioni
Applicazione tipica: acque sporche
Temperatura prodotto: max. 90 °C
Temperatura ambiente: max. 40 °C
Densità: fino a 1, 1 kg/dm ³ , per valori superiori è necessario un motore maggiorato
Viscosità: fino a 30 mm ² s (cSt), per valori superiori è necessario un motore maggiorato
Vuoto con acqua: max 8 m (9, 5 m per 10 min)
Vuoto con aria: max 7, 5 m
Caratteristiche aggiuntive
Posizione d'installazione: Orizzontale
Giunto: Giunto elastico integrato nel supporto
Colore: RAL6011 Verde Reseda



Peso: 58 Kg

Gallery Prodotto:

