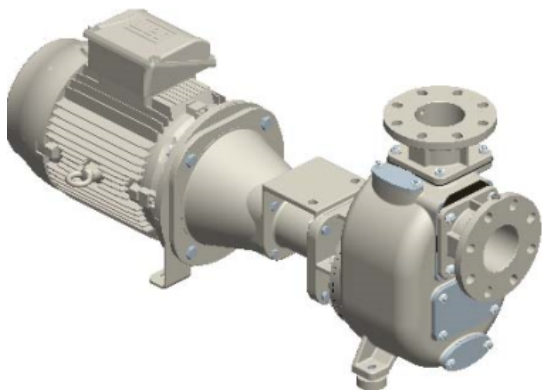




S100 G31BBT+F

Codice Prodotto:

Reference: 1471.242



Descrizione Prodotto:

Pompa centrifuga autoadescante da 4" in ghisa a girante semi-aperta con tenuta meccanica lubrificata a grasso, valvola di non ritorno integrata e motore Bi-Block trifase da 11 kW (motore standard B5 montato a flangia sulla staffa di supporto della pompa)

+F flangia secondo DIN. PN16

Caratteristiche:

Caratteristiche Principali

Serie Pompa: S100

Portata Pompa: max 140 m³/h (2333 l/min)

Prevalenza Pompa con frequenza di rete a 50 Hz: max 24 m

Passaggio corpi solidi: 35 mm

Autoadescamento: ★★☆☆☆

Heavy-duty: ★★★★★

Costruzione: Bi-Block

Pompa

Tipo pompa: Centrifuga autoadescante

Bocca aspirazione: DN100

Bocca mandata: DN100

Tipo bocche: Flangia DIN PN16 (compatibile), Flangia ANSI 150lb

Autoadescamento attraverso: con corpo riempito di acqua



Portina di riempimento: Si

Portina di svuotamento: Si

Attacco per vuotometro: Si

Attacco per manometro: Si

Materiale corpo: Ghisa

Materiale Girante: Ghisa

Materiale Piatto d'usura: Acciaio

Materiale Albero: Acciaio inox AISI420

Materiale Valvola di non ritorno: NBR

Tenuta albero: YCV Tenuta meccanica con quench lubrificata a grasso in SiC/SiO₂/FKM (Viton®) su distanziere in INOX AISI316

Motore

Tipo motore: Elettrico trifase

Marca motore: WEG

Efficienza: IE3

Potenza Nominale: 11 kW

Velocità massima: 2900 rpm (50 Hz)

Tensione nominale: 400 V \pm 10% @ 50 Hz, 690 V \pm 10% @ 50 Hz

Protezione motore: 26 Amp (380-480 V), 16 Amp (660-725 V)

Montaggio: B5

Grandezza: IEC 160M

Tipologia di raffreddamento: IC411- TEFC

Grado di protezione: IP55

Classe di isolamento: F

Prestazioni

Applicazione tipica: acque sporche

Temperatura prodotto: max. 90 °C

Temperatura ambiente: max. 40 °C

Densità: fino a 1,4 kg/dm³, per valori superiori è necessario un motore maggiorato

Viscosità: fino a 30 mm²s (cSt), per valori superiori è necessario un motore maggiorato

Vuoto con acqua: max 8 m (9,5 m per 10 min)

Vuoto con aria: max 6 m

Caratteristiche aggiuntive

Posizione d'installazione: Orizzontale

Colore: RAL6011 Verde Reseda

Dimensioni (L x l x H): vedi dimensionale

Peso: vedi dimensionale



Gallery Prodotto:

