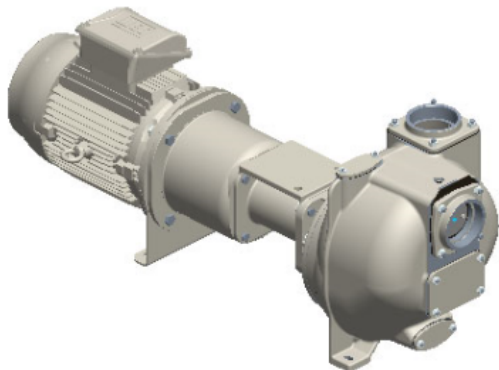




S121 G31BBT+PS



Codice Prodotto:

Reference: 13522.41

Descrizione Prodotto:

Pompa centrifuga autoadescante da 4" in ghisa a girante semi-aperta con tenuta meccanica lubrificata a grasso, valvola di non ritorno integrata e motore Bi-Block trifase da 11 kW (motore standard B5 montato a flangia sulla staffa di supporto della pompa)

+PS tenuta meccanica lubrificata a grasso con ingrassatore automatico

Caratteristiche:

Caratteristiche Principali

Serie Pompa: S121

Portata Pompa: max 180 m³/h (3000 l/min)

Prevalenza Pompa con frequenza di rete a 50 Hz: max 24 m

Passaggio corpi solidi: 45 mm

Autoadescamento: ★★★★★

Heavy-duty: ★★★★★

Costruzione: Bi-Block

Pompa

Tipo pompa: Centrifuga autoadescante

Bocca aspirazione: 4"

Bocca mandata: 4"

Tipo bocche: Filettate BSP femmina

Autoadescamento attraverso: con corpo riempito di acqua



Portina di riempimento: Si
Portina di svuotamento: Si
Attacco per vuotometro: Opzionale
Attacco per manometro: Opzionale
Materiale corpo: Ghisa
Materiale Girante: Ghisa sferoidale
Materiale Piatto d'usura: Acciaio
Materiale Albero: Acciaio inox AISI420
Materiale Valvola di non ritorno: NBR
Tenuta albero: YCV Tenuta meccanica con quench lubrificata a grasso in SiC/SiO ₂ /FKM (Viton®) su distanziere in INOX AISI316
Motore
Tipo motore: Elettrico trifase
Efficienza: IE3
Potenza Nominale: 11 kW
Velocità massima: 1450 rpm (50 Hz)
Tensione nominale: 400 V ±10% @ 50 Hz, 690 V ±10% @ 50 Hz
Protezione motore: 26 Amp (380-480 V), 16 Amp (660-725 V)
Montaggio: B5
Grandezza: IEC 160M
Tipologia di raffreddamento: IC411- TEFC
Grado di protezione: IP55
Classe di isolamento: F
Prestazioni
Applicazione tipica: acque sporche
Temperatura prodotto: max. 90 °C
Temperatura ambiente: max. 40 °C
Densità: fino a 1,4 kg/dm ³ , per valori superiori è necessario un motore maggiorato
Viscosità: fino a 30 mm ² s (cSt), per valori superiori è necessario un motore maggiorato
Vuoto con acqua: max 8 m (9,5 m per 10 min)
Vuoto con aria: max 8,5 m
Caratteristiche aggiuntive
Posizione d'installazione: Orizzontale
Giunto: Accoppiamento diretto senza giunto elastico
Colore: RAL6011 Verde Reseda
Dimensioni (L x I x H): vedi dimensionale
Peso: vedi dimensionale



Gallery Prodotto:

