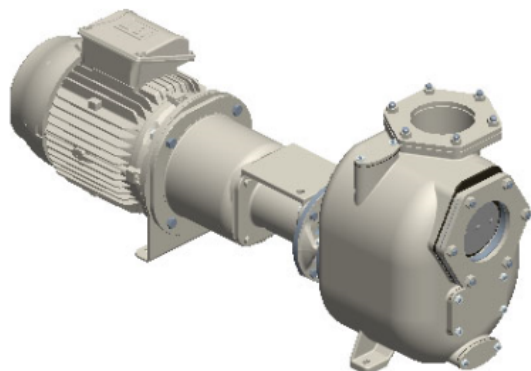




S150 G31BBT



Codice Prodotto:

Reference: 3458.240

Descrizione Prodotto:

Pompa centrifuga autoadescante da 6" in ghisa a girante semi-aperta con tenuta meccanica lubrificata a grasso, valvola di non ritorno integrata e motore Bi-Block trifase da 11 kW (motore standard B5 montato a flangia sulla staffa di supporto della pompa)

Caratteristiche:

Caratteristiche Principali

Serie Pompa: S150

Portata Pompa: max 260 m³/h (4300 l/min)

Prevalenza Pompa con frequenza di rete a 50 Hz: max 13 m

Passaggio corpi solidi: 72x50 mm

Autoadescamento: ★★☆☆☆

Heavy-duty: ★★★★★

Costruzione: Bi-Block

Pompa

Tipo pompa: Centrifuga autoadescante

Bocca aspirazione: 6"

Bocca mandata: 6"

Tipo bocche: Flangia a saldare

Portina d'ispezione girante: Si

Portina di riempimento: Si

Portina di svuotamento: Si

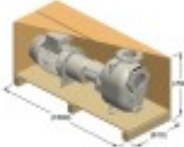


Attacco per vuotometro: Opzionale
Attacco per manometro: Opzionale
Materiale corpo: Ghisa
Materiale Girante: Ghisa
Materiale Piatto d'usura: Acciaio
Materiale Albero: Acciaio inox AISI420
Materiale Valvola di non ritorno: NBR (Nitrile)
Tenuta albero: YCV Tenuta meccanica con quench lubrificata a grasso in SiC/SiO ₂ /FKM (Viton®) su distanziere in INOX AISI316
Motore
Tipo motore: Elettrico trifase
Marca motore: WEG
Efficienza: IE3
Potenza Nominale: 11 kW
Velocità massima: 1450 rpm (50 Hz)
Tensione nominale: 400 V ±10% @ 50 Hz, 690 V ±10% @ 50 Hz
Protezione motore: 26 Amp (380-480 V), 16 Amp (660-725 V)
Montaggio: B5
Grandezza: IEC 160M
Tipologia di raffreddamento: IC411- TEFC
Grado di protezione: IP55
Classe di isolamento: F
Prestazioni
Applicazione tipica: Acque reflue con solidi in sospensione
Temperatura prodotto: max. 90 °C
Temperatura ambiente: max. 40 °C
Densità: fino a 1,4 kg/dm ³ , per valori superiori è necessario un motore maggiorato
Viscosità: fino a 30 mm ² s (cSt), per valori superiori è necessario un motore maggiorato
Vuoto con acqua: max 8 m (9,5 m per 10 min)
Vuoto con aria: max 6 m
Caratteristiche aggiuntive
Posizione d'installazione: Orizzontale
Colore: RAL6011 Verde Reseda
Dimensioni (L x l x H): vedi dimensionale
Peso: vedi dimensionale


Gallery Prodotto:



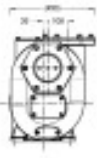
Damer AGG victor-pumps.de 5150 ... 50 Hz	8000122/85 / 21.08.23	
--	-----------------------	--

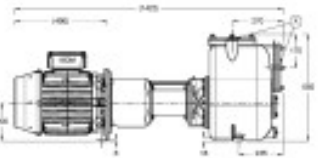



lg = 354
h = 208



lg = 285







1000010

