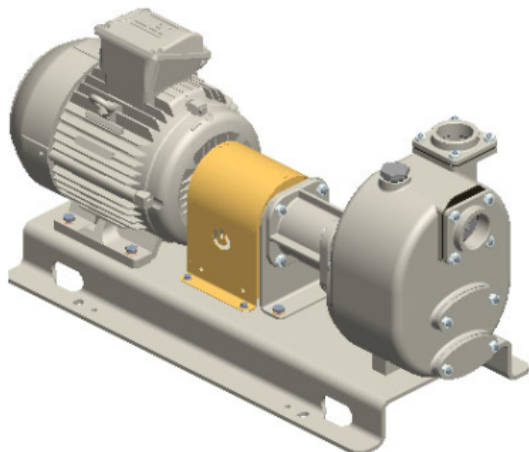




S 63 G31B/T



**Codice Prodotto:**

Reference: 4206.40

### Descrizione Prodotto:

Pompa centrifuga autoadescante da 2" in ghisa a girante semi-aperta con tenuta meccanica lubrificata a grasso, valvola di non ritorno integrata e motore trifase da 7,5 kW, montata su base con giunto e coprigiunto.

### Caratteristiche:

#### Caratteristiche Principali

Serie Pompa: S 63

Portata Pompa: max 45 m<sup>3</sup>/h (750 l/min)

Prevalenza Pompa con frequenza di rete a 50 Hz: max 50 m

Passaggio corpi solidi: 22 mm

Autoadescamento: ★★★★★

Heavy-duty: ★★★☆☆

Costruzione: Classica

#### Pompa

Tipo pompa: Centrifuga autoadescante

Marca Pompa: Victor Pumps

Bocca aspirazione: 2"

Bocca mandata: 2"

Tipo bocche: Filettate GAS femmina

Autoadescamento attraverso: con corpo riempito di acqua

Portina d'ispezione girante: Si



<b>Portina di riempimento:</b> Si
<b>Portina di svuotamento:</b> Si
<b>Attacco per vuotometro:</b> Opzionale
<b>Attacco per manometro:</b> Opzionale
<b>Materiale corpo:</b> Ghisa
<b>Materiale Girante:</b> Ghisa
<b>Materiale Piatto d'usura:</b> Acciaio
<b>Materiale Albero:</b> Acciaio inox AISI420
<b>Materiale Valvola di non ritorno:</b> NBR (Nitrile)
<b>Tenuta albero:</b> YCV Tenuta meccanica con quench lubrificata a grasso in SiC/SiO <sub>2</sub> /FKM (Viton®) su distanziere in INOX AISI316
<b>Motore</b>
<b>Tipo motore:</b> Elettrico trifase
<b>Marca motore:</b> WEG
<b>Efficienza:</b> IE3
<b>Potenza Nominale:</b> 7, 5 kW
<b>Velocità massima:</b> 2900 rpm (50 Hz)
<b>Tensione nominale:</b> 400 V ±10% @ 50 Hz, 690 V ±10% @ 50 Hz
<b>Protezione motore:</b> 16 Amp (380-480 V), 11 Amp (660-725 V)
<b>Montaggio:</b> B3
<b>Grandezza:</b> IEC 132S
<b>Tipologia di raffreddamento:</b> IC411- TEFC
<b>Grado di protezione:</b> IP55
<b>Classe di isolamento:</b> F
<b>Prestazioni</b>
<b>Applicazione tipica:</b> Acque reflue con solidi in sospensione
<b>Temperatura prodotto:</b> max. 90 °C
<b>Temperatura ambiente:</b> max. 40 °C
<b>Densità:</b> fino a 1, 1 kg/dm <sup>3</sup> , per valori superiori è necessario un motore maggiorato
<b>Viscosità:</b> fino a 30 mm <sup>2</sup> s (cSt), per valori superiori è necessario un motore maggiorato
<b>Vuoto con acqua:</b> max 8 m (9, 5 m per 10 min)
<b>Vuoto con aria:</b> max 8, 5 m
<b>Caratteristiche aggiuntive</b>
<b>Posizione d'installazione:</b> Orizzontale
<b>Giunto:</b> Giunto elastico con coprigiunto in acciaio
<b>Allestimento:</b> Base in lamiera piegata
<b>Colore:</b> RAL6011 Verde Reseda
<b>Dimensioni (L x l x H):</b> vedi dimensionale



**Gallery Prodotto:**

