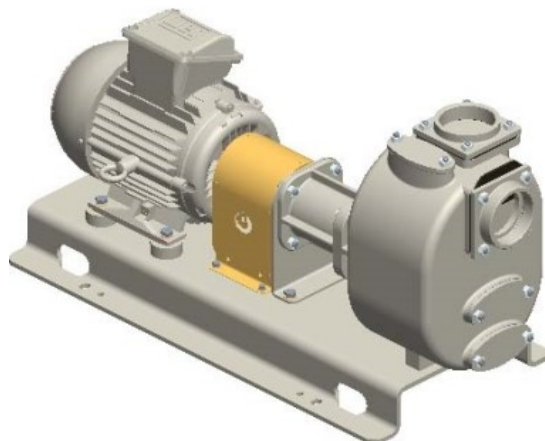




S 80 G31B+PS/T



**Codice Prodotto:**

Reference: 1445.241

### Descrizione Prodotto:

Pompa centrifuga autoadescante da 3" in ghisa a girante semi-aperta con tenuta meccanica lubrificata a grasso, valvola di non ritorno integrata e motore trifase da 4 kW, montata su base con giunto e coprigiunto.

**+PS tenuta meccanica lubrificata a grasso con ingrassatore automatico**

### Caratteristiche:

#### Caratteristiche Principali

Serie Pompa: S 80

Portata Pompa: max 75 m<sup>3</sup>/h (1250 l/min)

Prevalenza Pompa con frequenza di rete a 50 Hz: max 20 m

Passaggio corpi solidi: 32 mm

Autoadescamento: ★★☆☆☆

Heavy-duty: ★★★★★

Costruzione: Classica

#### Pompa

Tipo pompa: Centrifuga autoadescante

Marca Pompa: Victor Pumps

Bocca aspirazione: 3"

Bocca mandata: 3"

Tipo bocche: Filettate BSP femmina



**Portina d'ispezione girante:** Si

**Portina di riempimento:** Si

**Portina di svuotamento:** Si

**Attacco per vuotometro:** Opzionale

**Attacco per manometro:** Opzionale

**Materiale corpo:** Ghisa

**Materiale Girante:** Ghisa

**Materiale Piatto d'usura:** Acciaio

**Materiale Albero:** Acciaio inox AISI316

**Materiale Valvola di non ritorno:** NBR

**Tenuta albero:** YCV Tenuta meccanica con quench lubrificata a grasso in SiC/SiO<sub>2</sub>/FKM (Viton®) su distanziere in INOX AISI316

### Motore

**Tipo motore:** Elettrico trifase

**Marca motore:** WEG

**Efficienza:** IE3

**Potenza Nominale:** 4 kW

**Velocità massima:** 2900 rpm (50 Hz)

**Tensione nominale:** 400 V ±10% @ 50 Hz, 230 V ±10% @ 50 Hz

**Protezione motore:** 12 Amp (380-480 V), 18 Amp (220-277 V)

**Montaggio:** B3

**Grandezza:** IEC 112M

**Tipologia di raffreddamento:** IC411- TEFC

**Grado di protezione:** IP55

**Classe di isolamento:** F

### Prestazioni

**Applicazione tipica:** acque sporche

**Temperatura prodotto:** max. 90 °C

**Temperatura ambiente:** max. 40 °C

**Densità:** fino a 1,4 kg/dm<sup>3</sup>, per valori superiori è necessario un motore maggiorato

**Viscosità:** fino a 5 mm<sup>2</sup>s (cSt), per valori superiori è necessario un motore maggiorato

**Vuoto con acqua:** max 8 m (9,5 m per 10 min)

**Vuoto con aria:** max 7,5 m

### Caratteristiche aggiuntive

**Posizione d'installazione:** Orizzontale

**Giunto:** Giunto elastico con coprigiunto in acciaio

**Allestimento:** Base in lamiera piegata

**Colore:** RAL6011 Verde Reseda

**Dimensioni (L x l x H):** vedi dimensionale



Peso: vedi dimensionale

Gallery Prodotto:

