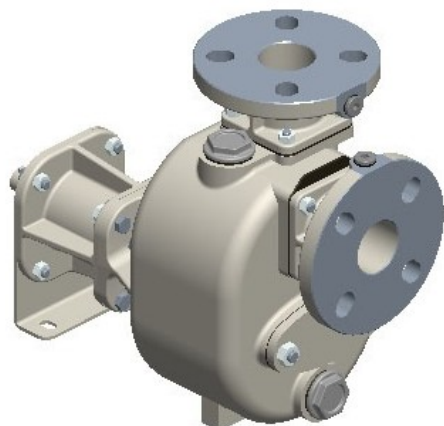




S 40 G31B+F+PS



Codice Prodotto:

Reference: 1788.03

Descrizione Prodotto:

Pompa centrifuga autoadescante da 1½" in ghisa a girante semi-aperta con tenuta meccanica lubrificata a grasso, valvola di non ritorno integrata, a supporto.

+F fangia secondo DIN. PN16

+PS tenuta meccanica lubrificata a grasso con ingrassatore automatico

Caratteristiche:

Caratteristiche Principali

Serie Pompa: S 40

Portata Pompa: max 22 m³/h (360 l/min)

Prevalenza Pompa con frequenza di rete a 50 Hz: max 15 m

Passaggio corpi solidi: 20 mm

Autoadescamento: ★★★☆☆

Heavy-duty: ★★★★★

Costruzione: Ad albero libero

Pompa

Tipo pompa: Centrifuga autoadescante

Marca Pompa: Victor Pumps

Bocca aspirazione: DN40

Bocca mandata: DN40

Tipo bocche: Flangia DIN PN16 (compatibile), Flangia ANSI 150lb



Portina d'ispezione girante: Si
Portina di riempimento: Si
Portina di svuotamento: Si
Attacco per vuotometro: Opzionale
Attacco per manometro: Opzionale
Materiale corpo: Ghisa
Materiale Girante: Ghisa
Materiale Piatto d'usura: Acciaio
Materiale Albero: Acciaio inox AISI316
Materiale Valvola di non ritorno: NBR (Nitrile)
Tenuta albero: YCV Tenuta meccanica con quench lubrificata a grasso in SiC/SiO ₂ /FKM (Viton®) su distanziere in INOX AISI316
Motore
Tipo motore: Senza motore
Potenza Nominale: 1, 1 kW
Velocità massima: 2900 rpm (50 Hz)
Prestazioni
Applicazione tipica: acque sporche
Temperatura prodotto: max. 90 °C
Temperatura ambiente: max. 40 °C
Densità: fino a 1, 1 kg/dm ³ , per valori superiori è necessario un motore maggiorato
Viscosità: fino a 30 mm ² s (cSt), per valori superiori è necessario un motore maggiorato
Vuoto con acqua: max 8 m (9, 5 m per 10 min)
Vuoto con aria: max 6 m
Caratteristiche aggiuntive
Posizione d'installazione: Orizzontale
Giunto: Nessuno
Allestimento: Nessuno
Colore: RAL6011 Verde Reseda
Dimensioni (L x l x H): vedi dimensionale
Peso: vedi dimensionale

Gallery Prodotto:

