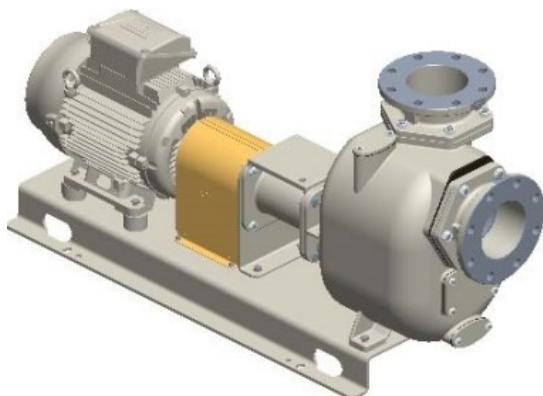




S150 G33B+F+PS/T



Codice Prodotto:

Reference: 3609.43

Descrizione Prodotto:

Pompa centrifuga autoadescante da 6" in ghisa a girante semi-aperta con tenuta meccanica lubrificata a grasso, valvola di non ritorno integrata e motore trifase da 11 kW, montata su base con giunto e coprigiunto.

+F fangia secondo DIN. PN16

+PS tenuta meccanica lubrificata a grasso con ingrassatore automatico

Caratteristiche:

Caratteristiche Principali

Serie Pompa: S150

Portata Pompa: max 260 m³/h (4300 l/min)

Prevalenza Pompa con frequenza di rete a 50 Hz: max 13 m

Passaggio corpi solidi: 72x50 mm

Autoadescamento: ★★★☆☆

Heavy-duty: ★★★★★

Costruzione: Classica

Pompa

Tipo pompa: Centrifuga autoadescante

Bocca aspirazione: DN150

Bocca mandata: DN150

Tipo bocche: Flangia DIN PN16 (compatibile), Flangia ANSI 150lb

Portina d'ispezione girante: Si



Portina di riempimento: Si
Portina di svuotamento: Si
Attacco per vuotometro: Si
Attacco per manometro: Si
Materiale corpo: Ghisa
Materiale Girante: Ghisa sferoidale
Materiale Piatto d'usura: Acciaio
Materiale Albero: Acciaio inox AISI420
Materiale Valvola di non ritorno: NBR (Nitrile)
Tenuta albero: YYV+N Tenuta meccanica con quench lubrificata a grasso in SiC/SiC/FKM(Viton®)+Nitrile su distanziere in INOX AISI316
Motore
Tipo motore: Elettrico trifase
Marca motore: WEG
Efficienza: IE3
Potenza Nominale: 11 kW
Velocità massima: 1450 rpm (50 Hz)
Tensione nominale: 400 V $\pm 10\%$ @ 50 Hz, 690 V $\pm 10\%$ @ 50 Hz
Protezione motore: 26 Amp (380-480 V), 16 Amp (660-725 V)
Montaggio: B3
Grandezza: IEC 160M
Tipologia di raffreddamento: IC411- TEFC
Grado di protezione: IP55
Classe di isolamento: F
Prestazioni
Applicazione tipica: Acque reflue con solidi in sospensione
Temperatura prodotto: max. 90 °C
Temperatura ambiente: max. 40 °C
Densità: fino a 1,4 kg/dm ³ , per valori superiori è necessario un motore maggiorato
Viscosità: fino a 30 mm ² s (cSt), per valori superiori è necessario un motore maggiorato
Vuoto con acqua: max 8 m (9,5 m per 10 min)
Vuoto con aria: max 6 m
Caratteristiche aggiuntive
Posizione d'installazione: Orizzontale
Giunto: Giunto elastico con coprigiunto in acciaio
Allestimento: Base in lamiera piegata
Colore: RAL6011 Verde Reseda
Dimensioni (L x l x H): vedi dimensionale

