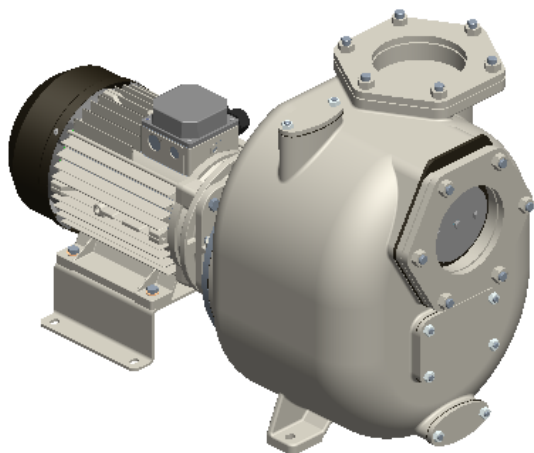




S161+30 G33T114

Codice Prodotto:

Reference: 13561



Descrizione Prodotto:

Pompa centrifuga autoadescante da 6" in ghisa a girante semi-aperta con tenuta meccanica lubrificata a grasso, valvola di non ritorno integrata e motore monoblocco trifase da 11 kW.

Caratteristiche:

Caratteristiche Principali

Serie Pompa: S161+30

Portata Pompa: max 300 m³/h (5000 l/min)

Prevalenza Pompa con frequenza di rete a 50 Hz: max 20 m

Passaggio corpi solidi: 47 mm

Autoadescamento: ★★★★★☆

Heavy-duty: ★★★★★☆

Costruzione: Monoblocco

Pompa

Tipo pompa: Centrifuga autoadescante

Bocca aspirazione: 6"

Bocca mandata: 6"

Tipo bocche: Flangia a saldare

Autoadescamento attraverso: con corpo riempito di acqua

Portina d'ispezione girante: Si

Portina di riempimento: Si



Portina di svuotamento: Si
Attacco per vuotometro: Si
Attacco per manometro: Opzionale
Materiale corpo: Ghisa
Materiale Girante: Ghisa sferoidale
Materiale Piatto d'usura: Acciaio
Materiale Albero: Acciaio inox AISI420
Materiale Valvola di non ritorno: NBR (Nitrile)
Tenuta albero: YYV+N Tenuta meccanica con quench lubrificata a grasso in SiC/SiC/FKM(Viton®)+Nitrile su distanziere in INOX AISI316
Motore
Tipo motore: Elettrico trifase
Marca motore: Victor Pumps
Efficienza: IE1, S6-75%
Potenza Nominale: 11 kW
Velocità massima: 1450 rpm (50 Hz)
Tensione nominale: 400 V $\pm 10\%$ @ 50 Hz, 690 V $\pm 10\%$ @ 50 Hz
Protezione motore: 26 Amp (380-480 V), 16 Amp (660-725 V)
Tipologia di raffreddamento: IC411- TEFC
Grado di protezione: IP55
Classe di isolamento: F
Prestazioni
Applicazione tipica: Acque reflue con solidi in sospensione
Temperatura prodotto: max. 60 °C
Temperatura ambiente: max. 40 °C
Densità: fino a 1,1 kg/dm ³ , per valori superiori è necessario un motore maggiorato
Viscosità: fino a 30 mm ² s (cSt), per valori superiori è necessario un motore maggiorato
Vuoto con acqua: max 8 m (9,5 m per 10 min)
Vuoto con aria: max 7,5 m
Caratteristiche aggiuntive
Posizione d'installazione: Orizzontale
Giunto: Accoppiamento diretto senza giunto elastico
Colore: RAL6011 Verde Reseda
Dimensioni (L x l x H): vedi dimensionale
Peso: vedi dimensionale

Gallery Prodotto:

